



Пульт контроля и управления уровнем воды.

AQUACONTROL M 50.



Инструкция по эксплуатации.

Назначение:

Пульт управления **AQUACONTROL M 50** (в дальнейшем ПУ) предназначен для контроля и регулирования уровня воды в скиммерных бассейнах. В соответствии с этим в ПУ предусмотрено подключение электромагнитного клапана, или другого устройства, используемое для автоматизации долива воды в бассейн, которым он управляет в зависимости от сигнала 2-х проводных кондуктометрических (водопогружных) датчиков или поплавкового датчика герконового типа. Так же в ПУ предусмотрены защитные функции: настраиваемая задержка времени включения долива (от 1сек до 60сек), настраиваемая длительность паузы между доливками (от 1ч до 10ч), настраиваемая длительность долива (от 1мин до 90мин).

Технические характеристики:

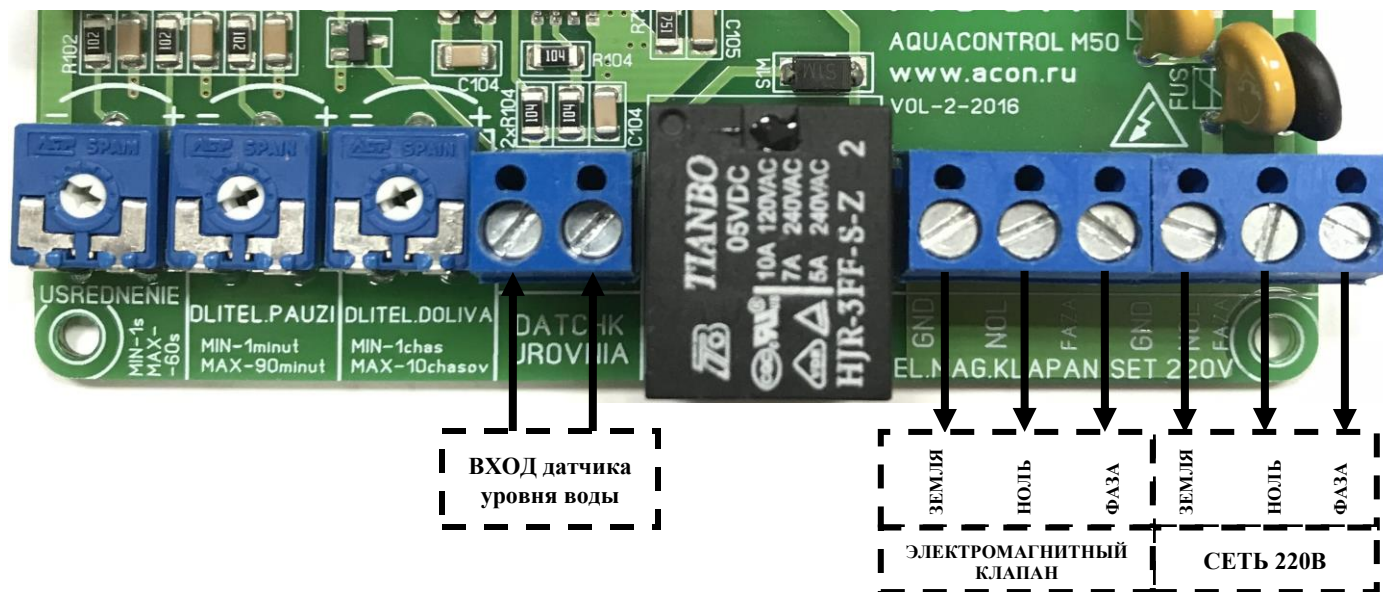
- Размеры: ширина - 121мм, длина - 170мм, глубина - 56мм.
- Вес электронного блока управления – 0.45кг.
- Класс защиты — IP54.
- Напряжение питания - 220В (монофазная эл-сеть плюс заземление).
- Максимальный ток нагрузки для электромагнитного клапана - 2А (0,45кВт).
- Максимальная потребляемая мощность без нагрузки — не более 0,1кВт.

Комплект поставки:

1. Электронный блок управления **AQUACONTROL M 50** – 1шт.
2. Инструкция по эксплуатации – 1шт.

!!!Дополнительно на условиях проведения акций, система может комплектоваться разнообразными устройствами облегчающими эксплуатацию ПУ, и расширяющие возможности автоматизации управления автоматическим доливом. Сроки и условия проведения акций, а также перечень и состав устройств участвующих в акциях размещаются на сайте компании www.acon.ru!!!

1. Электрические подключения.



- К клеммам «**СЕТЬ 220В**» подключается гибкий (ПВС 3 x 1мм²) сетевой 220В 50Гц кабель питания, максимальным сечением проводников 1,5мм².
- К клеммам «**ЭЛЕКТРОМАГНИТНЫЙ КЛАПАН**» подключается гибкий (ПВС 2 x 1мм²) кабель для электромагнитного клапана нормально закрытого типа, максимальным сечением проводников 1,5мм².
- К клеммам «**ДАТЧИК УРОВНЯ**» подключается гибкий (ПВС 2 x 0,7мм²) кабель от поплавкового датчика уровня воды, герконового типа, или 2-х проводных кондуктометрических (водопогружных) датчиков, максимальным сечением проводников 1,5мм².

2. Панель управления.



Светодиоды индикации:

- **Сеть** - для индикации о подключении станции к сети.
- **Пауза** - для индикации о паузе между доливами.
- **Нагрузка** - для индикации о включении в работу долива воды в бассейн.
- **Датчик** - для индикации работы датчика.

Кнопки:

- Кнопка «**СБРОС**» - для перезапуска ПУ и сброса паузы.

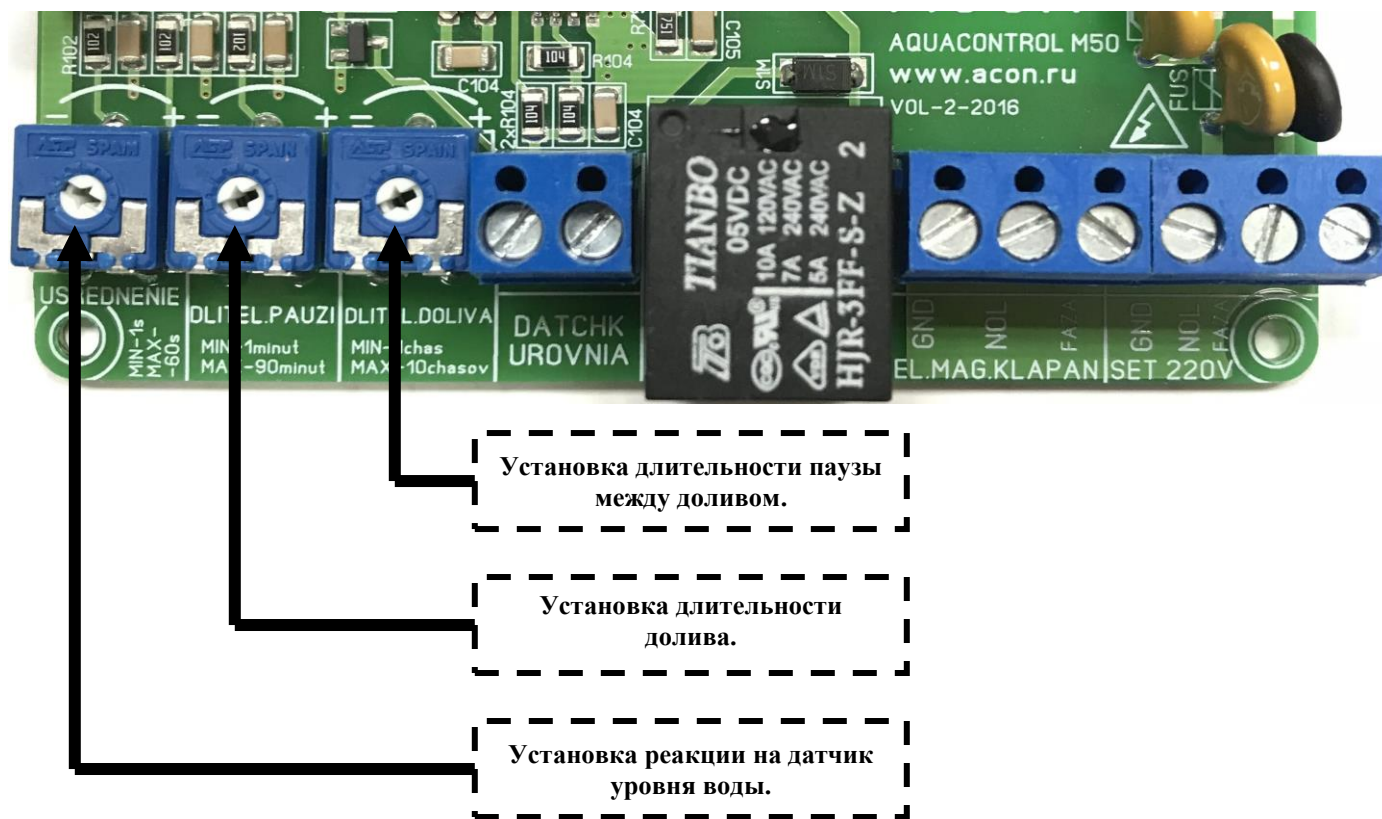
3. Работа и настройка параметров.

С помощью пульта управления задаются необходимые установочные параметры. ПУ, при помощи соответствующих датчиков (поплавкового датчика, 2-х проводных кондуктометрических (водопогружных) датчиков) отслеживает уровень воды в бассейне и включает или выключает электромагнитный клапан для осуществления долива.

3.1 Настройка ПУ.

Для установки необходимых параметров, при выключенном ПУ, снимите лицевую панель корпуса. С помощью прямой отвертки (ширина шлица не более 3мм) и потенциометра, расположенного на печатной плате, выставьте необходимые параметры.

!!! ВНИМАНИЕ !!! Регулировочный вал потенциометра имеет ограниченный радиус вращения (180°)!



- **«USREDNENIE» - УСТАНОВКА РЕАКЦИИ НА ДАТЧИК УРОВНЯ ВОДЫ** – Данным потенциометром устанавливается время реакции ПУ на датчик уровня воды. Диапазон настройки от 1 секунды до 60 секунд. Позволяет предотвратить частое срабатывание электромагнитного клапана из-за колебаний датчика уровня воды, создаваемых волнами. При достаточном уровне воды в бассейне, на лицевой панели ПУ будет светиться индикатор «ДАТЧИК».
- **«DLITEL. PAUZI» - УСТАНОВКА ДЛИТЕЛЬНОСТИ ПАУЗЫ МЕЖДУ ДОЛИВОМ** – Данным потенциометром устанавливается время паузы между доливом. Диапазон настройки от 1 часа до 10 часов. Позволяет возобновиться уровню воды в скважине, колодце, накопительной емкости и т.д., когда долив происходит именно из таких мест. Позволяет предотвратить частое включение долива из-за непредвиденных ситуаций. При активном режиме паузы, на лицевой панели ПУ будет мигать индикатор «ПАУЗА».
- **«DLITEL. DOLIVA» - УСТАНОВКА ДЛИТЕЛЬНОСТИ ДОЛИВА** – Данным потенциометром устанавливается время долива воды. Диапазон настройки от 1 минуты до 90 минут.

Позволяет предотвратить перелив из-за неисправности датчика уровня воды.
При активном режиме долива, на лицевой панели ПУ будет светиться индикатор «НАГРУЗКА».

4. Рекомендации по монтажу, техническое обслуживание и меры предосторожности.

Электромонтажные работы, установку розетки, их подключение к питающей электросети и заземление должен выполнять электрик в строгом соответствии с "Правилами технической эксплуатации электроустановок потребителей" и "Правилами техники безопасности при эксплуатации электроустановок потребителей" (ПТЭ и ПТБ).

Установка автоматического устройства предохранения от утечки тока не более 30 мА – ОБЯЗАТЕЛЬНА!!!

5. Гарантийные обязательства.

Производитель гарантирует нормальную работу прибора в течение 24 месяца от даты продажи.

Срок службы изделия определен производителем 5 лет, что не является ограничением для последующей эксплуатации, данный срок определяет период действия сервисной и программной поддержки.

В случае выхода прибора из строя Производитель обязуется в течение 14 рабочих дней с момента поступления прибора в сервисную службу устранить выявленные неисправности, предварительно согласовав условия проведения ремонта с заявителем.

Гарантия не распространяется на неисправности, связанные с явными механическими или электрическими повреждениями элементов прибора.

Гарантия аннулируется при вмешательстве неавторизованного персонала.

Расходы, связанные с транспортировкой прибора на ремонт и обратно осуществляются за счёт Покупателя.

Адрес для гарантийного и постгарантийного обслуживания:

РФ, 142103, Московская область, г. Подольск, ул. Железнодорожная, д.2, здание ОТБ, объект №11.
тел.: +7 (495) 803-25-05, +7 (929) 552-09-86.

Веб: www.acon.ru

Техническая поддержка: service@acon.ru